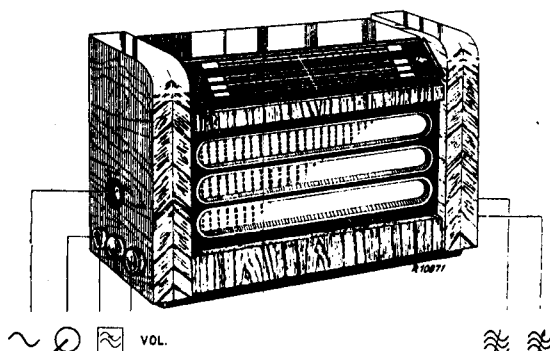


STRENG VERTROUWELIJK
AUTEURSRECHTEN VOORBEHOUDEN

SERVICE DOCUMENTATIE

VAN DE ONTVANGER

218 X



Voor voeding uit wisselstroomnetten

1947

ALGEMEEN

GOLFBEREIKEN

Kortegolf 1: 16,7— 20,7 m (18 MHz— 14,5 MHz)
Kortegolf 2: 20,7— 33,3 m (14,5 MHz— 9 MHz)
Kortegolf 3: 33,3— 51,8 m (9 MHz— 5,7 MHz)
Middengolf: 198 — 560 m (1,5 MHz— 535 kHz)
Lange golf: 708 — 1950 m (425 kHz—154 kHz)
M.F.: 452 kHz.

BEDIENING

Aan de rechterzijde:
voor: afstemknop
achter: golfbereikschakelaar,
Aan de linkerzijde:
voor: volumeregelaar
midden: kwaliteitsschakelaar (5 standen)
achter: Schakelaar radio-gramfoon
boven: netschakelaar.

BUIZEN

B2: ECH 21
B3: ECH 21
B5: EBL 21
B6: AZ 1
B7: EM 4

VERLICHTINGSLAMPJES

2 × 8045 D-00

VERBRUIK: Ca. 50 Watt

AFMETINGEN

Lengte: 57 cm
Hoogte: 37 cm
Diepte: 23 cm

GEWICHT: ca. 12 kg, inclusief buizen

BANDBREEDTE

M.F. bandbreedte 1 : 10 bedraagt ca. 10,5 kHz bij de stand van de kwaliteitsschakelaar op 2 en ca. 19 kHz bij stand 5. De M.F. bandbreedte is gemeten vanaf het stuurrooster g1 van B2. Overall-bandbreedte 1 : 10 bedraagt ca. 10 kHz bij stand 2 van de kwaliteitsschakelaar en ca. 15,5 kHz bij stand 5. De overall bandbreedte is gemeten vanaf de antennebus.

TYPENO. LUIDSPREKER 9702-05

VOEDINGSSPANNINGEN

Het apparaat is geschikt voor spanningen van 110 V tot 245 V omschakelbaar met een spanningsomschakelaar voor de volgende spanningen: 110, 125, 145, 200, 220 en 245 Volt.

Aansluiting voor extra luidspreker

Aansluiting voor gramfoon

M.F. zuigkring

Ingebouwde antenne met automatische uitschakelaar

Kwaliteitsschakelaar met stand voor grotere bandbreedte

Variabele condensator veerend opgehangen om microfonisch effect tegen te gaan.

BELANGRIJK

Bij een eventueel vervoer moet de variabele condensator, om onnodige beschadiging te voorkomen, met de arretpenen gearreteerd worden.

HET AFREGELLEN VAN HET APPARAAT

Voor het trimmen van het apparaat heeft het niet uitgekast te worden. De trimmers en de spoelkernen zijn te bereiken na het verwijderen van de achterwand en de bodemplaat. De opstelling van de trimmers en de spoelen is gegeven in fig. 4. De M.F. bedraagt 452 kHz.

A. M.F. KRINGEN

a. M.F. bandfilter

1. Golfschakelaar op M.G. Variabele condensator op

minimum, kwaliteitsschakelaar op stand 2, van links af, gramfoonschakelaar op „Radio” en volumeregelaar op maximum.

2. Het toestel aarden. Outputmeter via trimtransformator aansluiten op de extra luidsprekerbussen.

3. Gemoduleerd signaal van 452 kHz toevoeren aan het stuurrooster van B2 via een condensator van 33000 pF.

4. Achtereenvolgens S62, S61, S52 en S51 op maximum output trimmen.
5. S62, S61, S52 en S51 aflakken.

b. M.F. zuigkring

1. Golfschakelaar op M.G. Variabele condensator op maximum, kwaliteitsschakelaar op stand 2, grammofoonchakelaar op „Radio” en volumeregelaar op maximum.
2. Het toestel aarden. Outputmeter via trimtransformator aansluiten op de extra luidsprekerbussen.
3. Gemoduleerd signaal van 452 kHz toevoeren aan de antennebussen via een normale kunstantenne.
4. C91 op minimum output trimmen.
5. C91 aflakken.

B. H.F. KRINGEN

Het chassis behoeft voor het trimmen niet uitgekast te worden. De schaal is voorzien van trimpunten voor de verschillende frequenties. V66r het trimmen stelt men de wijzer op de linker trimpunten met de 15° trimmal in. In fig. 4 is het trimschema gegeven.

HET INSTELLEN VAN WIJZER MET 15° MAL (fig. 5)

1. 15° mal aanbrengen. De variabele condensator tegen de mal draaien.
2. De kartelschroef van de wijzer iets losschroeven.
3. De wijzer op de trimpunten aan de linkerzijde van de schaal instellen. De wijzer moet zoowel op het bovenste als op het onderste golfbereik op de aanduiding voor de trimpunten staan. Indien dit niet het geval is, de wijzer iets bijbuigen zoodat deze met de aanduiding overeenkomt.
4. De wijzer met de kartelschroef op de aandrijfsnaar vastzetten.

DE VERSCHILLENDE TRIMFREQUENTIES

K.G. 1: 18 en 14,5 MHz;
K.G. 2: 14,5 en 9,6 MHz;
K.G. 3: 9 en 6,1 MHz;
M.G.: 1500 en 550 kHz;
L.G.: 405 en 160 kHz.

K.G. BEREIK 1 (15,8—21,8 m)

1. Wijzer instellen met 15° mal. Kwaliteitsschakelaar op stand 2 (van links af). Volumeregelaar op maximum. Outputmeter via trimtransformator aansluiten op de extraluidsprekerbussen.
2. Golfbereikschakelaar op K.G. 1.
3. Gemoduleerd signaal van 18 MHz via een kortegolfkunstantenne aan de antennebus toevoeren.
4. C113 en C41 achtereenvolgens op maximum output trimmen.
5. Wijzer op de aanduiding voor het trimpunt voor 14,5 MHz op de K.G. bereik 1 schaal instellen.
6. Gemoduleerd signaal van 14,5 MHz via een kortegolfkunstantenne aan de antennebus toevoeren.
7. C32 en C12 achtereenvolgens op maximum output trimmen.
8. Wijzer op 15° mal trimpunt instellen. Gemoduleerd signaal van 18 MHz via kortegolfkunstantenne aan de antennebus toevoeren.
9. C113 en C41 natrimmen op maximum output.
10. C113, C41, C32 en C12 aflakken.

K.G. BEREIK 2 (21,7—33,2 m)

Als bij K.G. bereik 1, doch:
Golfbereikschakelaar op K.G. 2;
C115 en C104 trimmen bij 14,5 MHz met wijzer op trimpunt voor 15° mal;
C117 en C42 trimmen bij 9,6 MHz met wijzer op trimpunt voor 9,6 MHz op de K.G. bereik 2 schaal;
C115 en C104 natrimmen bij 14,5 MHz met wijzer op trimpunt voor 15° mal;
C115, C104, C117 en C42 aflakken.

K.G. BEREIK 3 (33—52 m)

Als bij K.G. bereik 1, doch:
Golfbereikschakelaar op K.G. 3;
C118 en C43 trimmen bij 9 MHz met wijzer op trimpunt voor 15° mal;
C34 trimmen bij 6,1 MHz met wijzer op trimpunt voor 6,1 MHz rechts op de K.G. bereik 3 schaal;
C118 en C43 natrimmen bij 9 MHz met wijzer op trimpunt voor 15° mal;
C118, C43 en C34 aflakken.

MIDDENGOLF (195—585 m)

1. Als punt 1 K.G. 1.
2. Golfbereikschakelaar op M.G.
3. Gemoduleerd signaal van 1450 kHz via een normale kunstantenne aan de antennebus toevoeren.
4. C38 en C18 achtereenvolgens op maximum output trimmen.
5. Aperiodische versterker of een van te voren op 550 kHz afgestemde hulpontvanger via een condensator van 25 pF op de anode van het heptode gedeelte van B2 aansluiten. Achter het hulpapparaat outputmeter aansluiten.
6. Gemoduleerd signaal van 550 kHz via normale kunstantenne op de antennebus van het te trimmen toestel toevoeren.
7. Het te trimmen toestel op maximum output afstemmen. De afstemknop niet meer verdraaien.
8. Hulpapparaat verwijderen. Outputmeter op de extra luidsprekerbussen van het te trimmen toestel aansluiten.
9. C48 trimmen op maximum output.
10. C38 en C18 natrimmen bij gemoduleerd signaal van 1450 kHz met wijzer op trimpunt voor 15° mal.
11. C18, C38 en C48 aflakken.

LANGEGOLFBEREIK (708—1950 m)

Als bij middengolfbereik, doch:
Golfbereikschakelaar op L.G.;
C40 trimmen op maximum output bij een gemoduleerd signaal van 405 kHz met de wijzer op het trimpunt voor 15° mal;
Bij gebruik van een hulpontvanger deze afstemmen op 160 kHz;
C50 trimmen op maximum output bij een gemoduleerd signaal van 160 kHz in de met hulpapparaat bepaalde stand van afstemming;
C40 natrimmen op maximum output bij een gemoduleerd signaal 405 kHz met de wijzer op het trimpunt voor 15° mal;
C40 en C50 aflakken.

SCHAAL INSTELLEN

1. Golfbereikschakelaar op M.G. Kwaliteitsschakelaar op stand 2. Volumeregelaar op maximum.
2. Outputmeter aansluiten op de extraluidsprekerbussen.
3. Gemoduleerd signaal van 1154 kHz (260 m) via normale kunstantenne aan de antennebus toevoeren. Ontvanger afstemmen.
4. Kartelschroef van de wijzer iets losschroeven en de wijzer op 260 m instellen. Kartelschroef vastdraaien.

REPARATIE EN UITWISSELING VAN ONDERDEELLEN

ALGEMEEN

Bij de meest voorkomende reparaties behoeft het chassis niet uitgekast te worden. Het losnemen van achterwand en/of bodemplaat is voldoende.

HET UITKASTEN VAN DEN ONTVANGER

1. Achterwand en bodemplaat verwijderen. De 5 knoppen en de netschakelaar losschroeven. De netschakelaar zit met 2 schroeven vast aan den kap in de kast.
2. Verlichtingslampjes uit den beugel losdraaien. De beugel met afstemindicator, bevestigd met een kartelschroef, losnemen.
3. De snaaraandrijving naar de golfbereikindicator bij de snaarschijf op de as van den golfbereikschakelaar losnemen; de snaar met een klemmetje of trimlak op den beugel van den golfbereikindicator vastzetten.

4. Wijzer, bevestigd met een kartelschroef, van de snaaraandrijving losnemen. De snaaraandrijving voor den wijzer van de twee geleidingsschijven van de kast nemen en vastklemmen op de aandrijftrommel.
5. De verbindingen naar den luidspreker bij den luidspreker en de verbinding naar de capacatieve antenne bij de capacatieve antenne lossoldeeren.
6. Vier schroeven waarmee het chassis in de kast bevestigd is losschroeven.
7. Chassis uit de kast nemen.

DE VEEROPHANGING VAN DE VARIABLE CONDENSATOR

De veerophanging bestaat uit twee staaldraad veeren, een aan den kant van de aandrijftrommel van den variabelen condensator en een aan den anderen kant.

Het uitwisselen van deze veeren behoort met gearreterden variabelen condensator uitgevoerd te worden. Chassis uitkassen.

Uitwisseling als volgt uitvoeren:

1. De 5 schroeven waarmee de uit te wisselen veer aan de variabele condensator (3 schroeven) en het chassis (2 schroeven) bevestigd is, iets losschroeven.
2. De veer onder de schroeven losnemen.
3. Nieuwe veer aanbrengen. Eerst de veer onder de schroeven brengen waarmee de beide veeren op de variabele condensator bevestigd worden.
Tusschen de twee veeren, de veer en de schroefkop dienen sluitringen te zijn aangebracht. Schroeven vastdraaien.
4. De veer onder de andere schroeven (twee op het chassis en een op den variabelen condensator) aanbrengen.
5. Schroeven vastdraaien.

VOLUMEREGELAAR

Bij het uitwisselen van den volumeregelaar kan men het beste eerst de as losnemen, waarna men de schroef, die boven in het chassis is aangebracht, door het gat voor de as in het chassis met een schroevendraaier bereiken kan.

SNAARAANDRIJVING, AANDRIJFSCHIJVEN EN -TROMMEL

De lengte van de snaren (zie fig. 7) voor:

- a. Aandrijving variabele condensator zijn A 435 en B 453 mm;
- b. Aandrijving voor den wijzer zijn F 675 en G 1040 mm.

Schuifbuis C is 125 mm en schuifbuis D is 145 mm lang.

De snaarlengte van de golfbereikindicator is 447 mm.

De lengte is zonder de lussen. Bij het maken van een nieuwe snaar moet men dus een grootere lengte nemen.

De aandrijschijf op de as van den golfbereikschakelaar kan uitgewisseld worden door de twee schroeven in de schijf los te draaien. De beugel waar de twee assen, as voor golfbereikschakelaar en as voor afstemming, door steken losnemen (4 schroeven). De schijf is nu gemakkelijk uit te wisselen.

De aandrijschijf voor de wijzeraandrijving is met twee schroeven op de aandrijftrammel voor de condensatoraan-drijving bevestigd. De aandrijftrammel bestaat uit twee schijven met hierop vastgefelst een metalen rol. Voor uitwis-

seling, de bevestigingsbeugel op het chassis waar de afstemas en de golfgebiedschakelaar doorsteekt losnemen. De insluitring van de afstemas openbuigen en de aandrijftrammel is nu zonder meer te vernieuwen.

UITWISSELING VAN DE GELEIDINGSSCHIJVEN

Bij het uitwisselen van de schijven moet men het asje zoo lang mogelijk laten. De schijf met een sluitring kan men dan gemakkelijk weer op het asje schuiven, waarna het asje wordt platgeknepen of met een druppel soldeer een verdikking wordt gegeven.

Is het asje gebroken dan het asje vervangen door een boutje 07 800 12.0 en drie moertjes 07 074 20.0. Het einde van het gebroken asje uitboren met een 2 mm boor. In dit gat wordt het boutje met een moer vastgezet en op dit boutje komt de schijf, vastgezet met twee moertjes. Bout en moer worden eventueel vastgesoldeerd.

Waar twee schijven op een as gemonteerd zijn moet men een boutje 07 730 95.1 nemen. Schijven en beugels uitboren met een boor van 2,6 mm. Het boutje in de beugel vastsoldeeren, schijven erop, moer 07 074 26.0 er zoo opdraaien dat de schijven nog gemakkelijk loopen. Moertje vastsoldeeren.

SCHAAL UITWISSELEN

1. Verlichtingslampjes losnemen.
2. De linker (van achteren gezien) schaalhouderbeugels geheel losschroeven; de schaalhouderbeugels aan de andere kant iets losnemen.
3. De schaal naar de kant van de geheel verwijderde schaalhouderbeugels schuiven.
4. De schaal dan aan de andere zijde oplichten en er uittrekken.

VOEDINGSTRANSFORMATOR

De voedingstransformator van deze ontvanger is uitgerust met een serie-parallel wikkeling aan de primaire zijde. Het principe-schema van de transformator is weergegeven in fig. 8, waarbij de spanningsomschakelaar geteekend is gezien tegen de soldeerpunten en de stand voor 110 V. De dikke streeplijnen stellen doorverbindingen in de carroussel voor.

LIJST VAN ONDERDEELLEN EN GEREEDSCHAPPEN

Bij bestelling steeds vermelden:

1. Codenummer
2. Omschrijving
3. Type en uitvoeringsnummer van den ontvanger

Fig.	Pos.	Omschrijving	Codenummer	Prijs
		Kast	A3 362	58.0
		Schaal Noord Europa	A3 218	67.0
		Verlichtingslamphouder	A1 326	30.1
		Sierring (038) 2x	23 996	80.0
		Trekveer	A3 646	03.0
		Sam. wijzer	A3 422	14.0
6	1	Kartelschroef (3 x 5) voor wijzer	07 741	19.1
		Sam. indicatie unit	A3 419	04.0
6	2	Kartelschroef voor afstembuis (4 x 8)	07 741	03.1
		Knop voor afstemming (038)	23 611	82.0
		Knop voor golfgebiedschakelaar, volumeregelaar en kwaliteits- schakelaar (038)	23 611	73.0
		Knop voor grammofoonchakelaar (038)	23 614	28.0
		As voor afstemming	A3 332	03.0
		Aandrijfrol voor afstemming	A3 395	04.0
		Stiftas (aandrijfrol)	A3 599	07.0
		Snaarschijf voor wijzeraandrijving (038)	23 644	30.0
6	16	Geleidingsschijf	23 644	22.0
6	3	Snaarschijf voor golfgebiedindicator	23 644	48.2
6	4	Variabele condensator 11—390 pF	49 001	20.0
6	5	Ophangveer voor var. condensator	A3 652	00.0
6	7	Arretpen	A3 320	60.0
6	6	Tulle	A3 642	00.1
6	6	Kapje	A3 500	12.1
6	8	Stekerbuisplaat voor antenne	A3 375	95.0
6	10	Stekerbuisplaat voor gramfoon	A1 340	42.0
6	9	Buishouder voor B2, B3 en B5	49 231	31.2
		Buishouder voor B6 en B7	28 226	10.0
6	11	Contactveer	A3 648	29.0
6	12	Stekerbuisplaat voor extra-luidspreker	A1 340	42.0
6	13	Aansluitplaat voor netspanning	A3 375	21.0
6	14	Kap voor netschakelaar (038)	28 856	45.0
6	15	Netschakelaar	28 650	25.2
		Verz. schroef voor netschakelaar (2,6 x 6)	07 657	36.0
		Schakelsegment voor grammofoonchakelaar	A3 198	10.0
		Schakelsegment golfgebiedschakelaar No. 1	A3 198	05.0
		Schakelsegment golfgebiedschakelaar No. 2	A3 198	06.0
		Schakelsegment golfgebiedschakelaar No. 3	A3 198	36.0
		Schakelsegment golfgebiedschakelaar No. 4	A3 198	07.0
		Schakelsegment kwaliteitsschakelaar No. 1	A3 198	08.0
		Schakelsegment kwaliteitsschakelaar No. 2	A3 198	09.0
		Achterwand	A3 423	52.0
		Veiligheidscontact	28 839	51.1
		Kabel voor aandrijving	33 635	55.0
		Kabel voor condensatoraandrijving	33 403	57.0
		Schuifbuis	08 010	52.0
		LUIDSPREKER TYPE 9702-05		
		Conus met spoel	28 220	23.0
		Felsring	25 871	81.0
		Papierenring	28 451	54.0
		Kegel	23 666	56.0
		GEREEDSCHAPPEN		
		Service oscillator	GM 2882	
		Trimmal 15°	09 994	04.0
		Trimtransformator	09 992	22.0
		Trimsleutel	23 685	66.0
		Centreermal voor luidsprekerconus	09 991	53.0

SPOELEN

Nr.	Weerstand	Codenummer	Prijs
S1	66 Ω	A3 141 14.0	
S2	310 Ω		
S3	<1 Ω		
S4	<1 Ω		
Z1	<1 Ω		
S11	2.1 Ω	A3 110 07.0	
S12	<1 Ω		
S13	2.1 Ω		
S14	<1 Ω		
S17	39 Ω	A3 120 37.0	
S18	7.5 Ω		
S19	<1 Ω		
S20	44 Ω		
S31	<1 Ω		
S32	<1 Ω	A3 120 36.0	
S33	<1 Ω		
S34	<1 Ω		
S37	2.1 Ω		
S38	7.4 Ω	A3 121 27.0	
S39	3.7 Ω		
S40	17.5 Ω		
S51	18.9 Ω		
S52	7.9 Ω	A3 120 35.0	
S53	<1 Ω		
S54	7.9 Ω		
C51	102 pF		
C52	102 pF		
S61		A3 120 34.1	
S62			
S63	7.9 Ω		
S64	6.8 Ω		
C61	102 pF		
C62	102 pF		
S81	650 Ω	A3 151 04.0	
S82	<1 Ω		
S83	<1 Ω		
S91	48 Ω	A3 110 09.0	
S101	158 Ω	A1 108 29.1	
S102	2.1 Ω	A3 110 08.0	
X	seleendiode	A2 900 01.3	

CONDENSATOREN

Nr.	Waarde	Code nummer	Nr.
C1	50 μ F	49 031 10.2	
C2	30 μ F		
C3	100 μ F	28 185 68.1	
C6	11—390 pF	49 001 20.0	
C8	11—390 pF		
C12	30 pF	28 212 36.3	
C17	39 pF	48 408 10/39E	
C18	30 pF	28 212 36/3	
C19	39 pF	48 408 10/39E	
C20	8.2 μ F	48 406 99/8E2	
C32	30 pF	28 212 36.3	
C34	30 pF	28 212 36.3	
C38	30 pF	28 212 36.3	
C40	30 pF	28 212 36.3	
C41	30 pF	28 212 36.3	
C42	30 pF	28 212 36.3	
C43	30 pF	28 212 36.3	
C44	625 pF	48 406 01/625E	
C47	270 pF	48 408 10/270E	
C48	125 pF	28 212 07.0	
C50	200 pF	28 212 08.1	
C51	102 pF	Zie „Spoelen”	
C52	102 pF	„Zie Spoelen”	
C61	102 pF	„Zie Spoelen”	
C62	102 pF	„Zie Spoelen”	
C72	47000 pF	48 750 20/47K	
C73	100 μ F	28 185 68.1	
C81	27 pF	48 408 10/27E	
C82	47 pF	48 408 10/47E	
C84	10000 pF	48 750 10/10K	
C85	1000 pF	48 757 20/1K	
C91	30 pF	28 212 36.3	
C102	22000 pF	48 756 20/22K	
C103	276 pF	48 406 02/276E	
C104	30 pF	28 212 36.3	
C105	15 pF	48 406 10/15E	
C106	85 pF	48 406 02/85E	
C107	220 pF	49 408 20/220E	
C108	47000 pF	48 751 20/47K	
C111	120 pF	49 408 10/120E	
C112	470 pF	48 408 20/470E	
C113	30 pF	28 212 36.3	
C115	30 pF	28 212 36.3	
C116	276 pF	48 406 02/276E	
C117	30 pF	28 212 36.3	
C118	30 pF	28 212 36.3	
C119	540 pF	48 406 01/540E	
C120	85 pF	48 406 02/85E	
C121	47000 pF	48 750 20/47K	
C122	47000 pF	48 751 20/47K	
C123	0.1 μ F	48 751 20/100K	
C124	22000 pF	48 751 10/22K	
C125	120 pF	48 408 10/120E	
C126	1500 pF	48 751 20/1K5	
C127	47000 pF	48 750 20/47K	
C128	33000 pF	48 750 20/33K	
C129	22000 pF	48 750 10/22K	
C130	47 pF	48 408 10/47E	
C131	56 pF	48 406 10/56E	
C132	47000 pF	48 750 20/47K	
C133	27 pF	48 406 05/27E	
C134	8.2 pF	48 406 99/8E2	

STROOMEN EN SPANNINGEN

		Va	Vg ₂ (+4)	Vk	Ia	Ig ₂ (+4)
B2	Heptode	235	100	2,8	4,3	4,8
	Triode	125		2,8	7,5	
B3	Heptode	235	115	1,3	5,8	3,2
	Triode	55		1,3	1,1	
B5	Penthode	240	235		30	3,8
		VL*	Va ₂ d ₂	Va ₁ d ₁	Ia	
B7	Indicator	235	23	28	3,4	

* VL = schermspanning

VC1 = 270 V

VC2 = 235 V

Uit het net opgenomen stroom 225 mA bij 220 V.

WEERSTANDEN

Nr.	Waarde	Code nummer	Prijs	Nr.	Waarde	Code nummer	Prijs
R1	1200 Ω	48 468 10/1K2		R37	2,2 M.Ω	48 427 10/2M2	
R3	82 Ω	48 426 05/82E		R38	0,1 M.Ω	48 426 10/100K	
R3	18 Ω	48 425 10/18E		R39	1 M.Ω	48 426 10/1M	
R11	0,65 M.Ω	49 470 32.0		R40	1 M.Ω	48 426 10/1M	
R12	0,05 M.Ω			R41	0,82 M.Ω	48 425 10/820K	
R13	27000 Ω	48 425 05/27K		R42	1,2 M.Ω	48 426 10/1M2	
R14	0,82 M.Ω	48 425 10/820K		R43	10 M.Ω	48 427 10/10M	
R15	10000 Ω	48 425 10/10K		R44	0,39 M.Ω	48 425 10/390K	
R16	47 Ω	48 425 05/47E		R45	0,82 M.Ω	48 425 10/820K	
R17	0,1 M.Ω	48 425 10/100K		R46	0,22 M.Ω	48 425 10/220K	
R18	2,2 M.Ω	48 427 10/2M2		R47	0,1 M.Ω	48 425 10/100K	
R23	0,47 M.Ω	48 425 10/470K		R48	68000 Ω	48 425 10/68K	
R31	1,5 M.Ω	48 426 10/1M5		R49	0,39 M.Ω	48 425 10/390K	
R32	22000 Ω	48 427 10/22K		R50	1000 Ω	48 425 10/1K	
R33	68000 Ω } per. 39000 Ω }	48 426 10/68K		R51	120 Ω	48 425 10/120E	
R33a		48 427 10/39K		R52	27000 Ω	48 425 05/27K	
R34	1,5 M.Ω	48 426 10/1M5		R53	0,27 M.Ω	48 425 10/270K	
R35	47000 Ω	48 427 10/47K		R72	220 Ω	48 426 10/220E	
R36	56000 Ω	48 425 10/56K		R73	150 Ω	48 426 10/150E	
				R81	47000 Ω	48 425 10/47K	
				R83	22 Ω	48 425 10/22E	

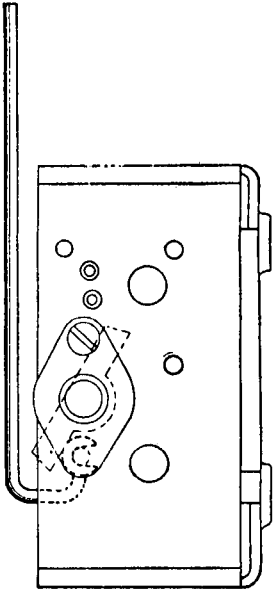


Fig. 5

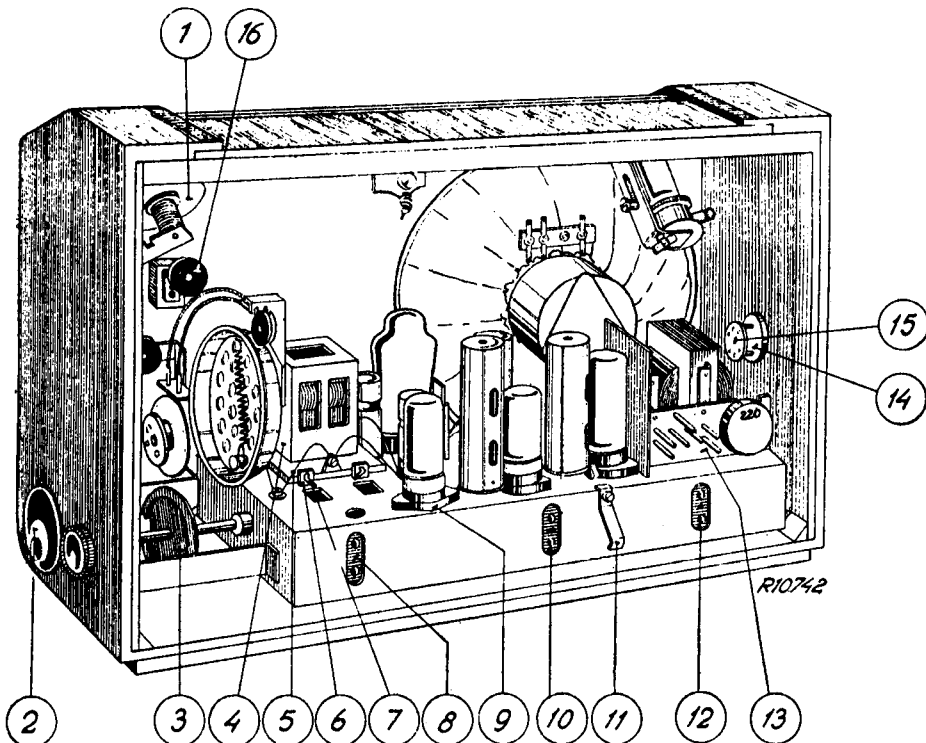


Fig. 6

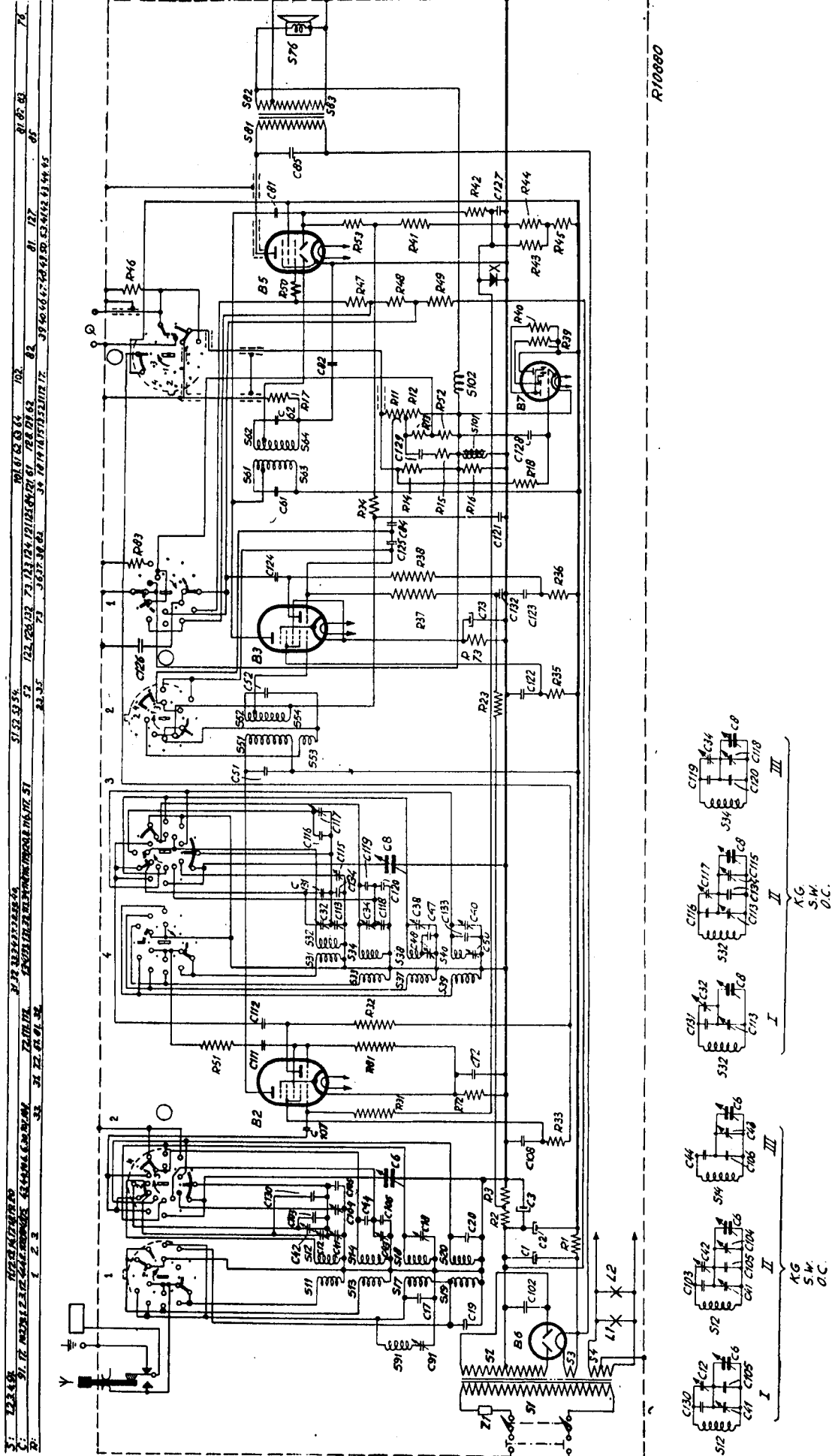
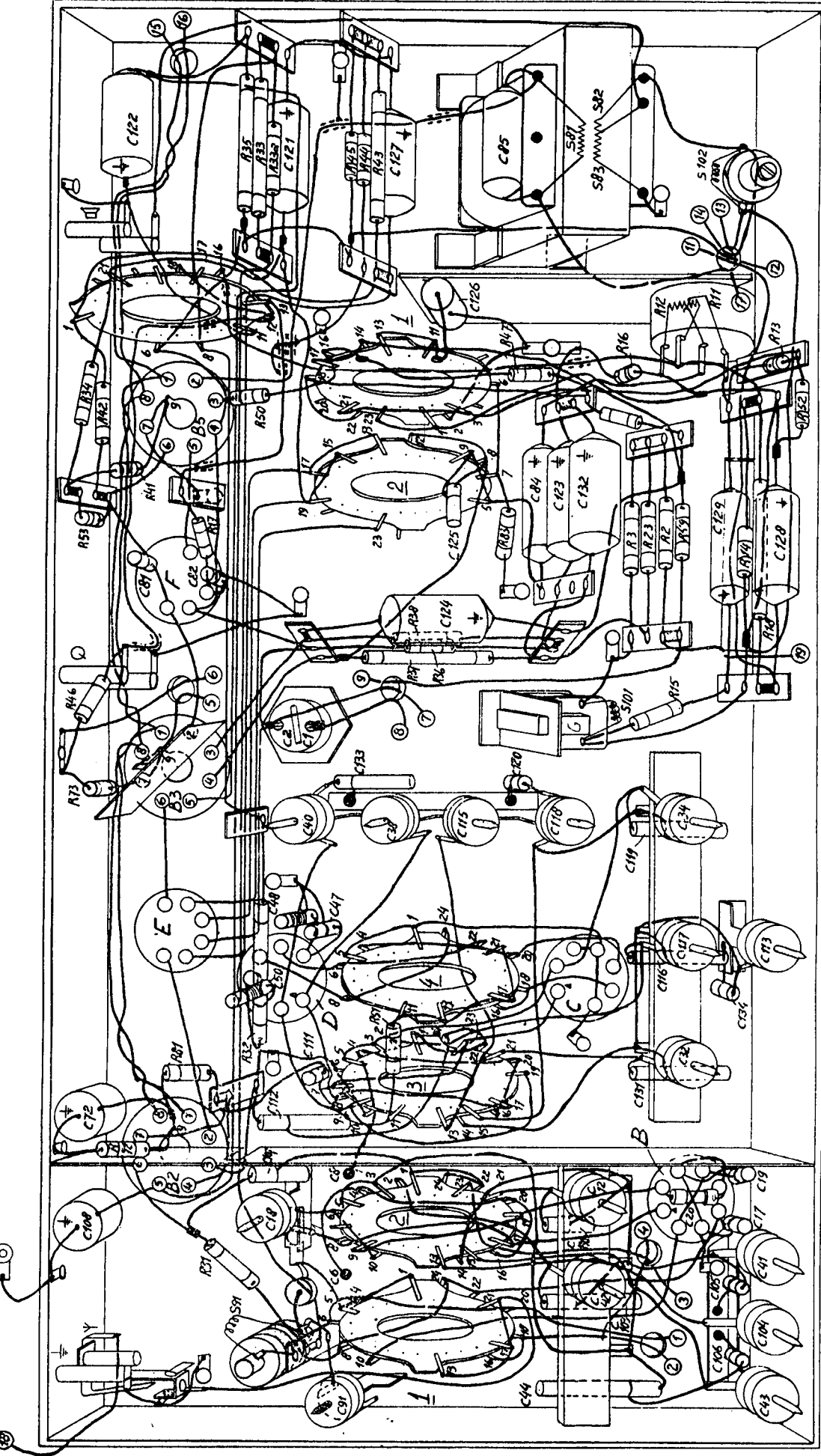


Fig. 1

S. 91 43 44 14 10 5 104 103 42 6 105 41 100 10 130 17 2 20 10 7 8 19 7 2 112 111 131 32 50 716 117 113 9 7 4 8 134 40 38 715 70 79 30 133 120 21 124 81 0 2 129 128 125 0 4 123 132 126 122 121 127 85 126

D.C.E. 101 F 17 41 53 82 3 23 2 19 7 4 40 3 4 2 5 0 4 5 2 4 7 6 13 12 11 35 39 45 44 43

72. 72. 31. 32. 33. 73. 46 15 37 36 30



R10086

Fig. 2

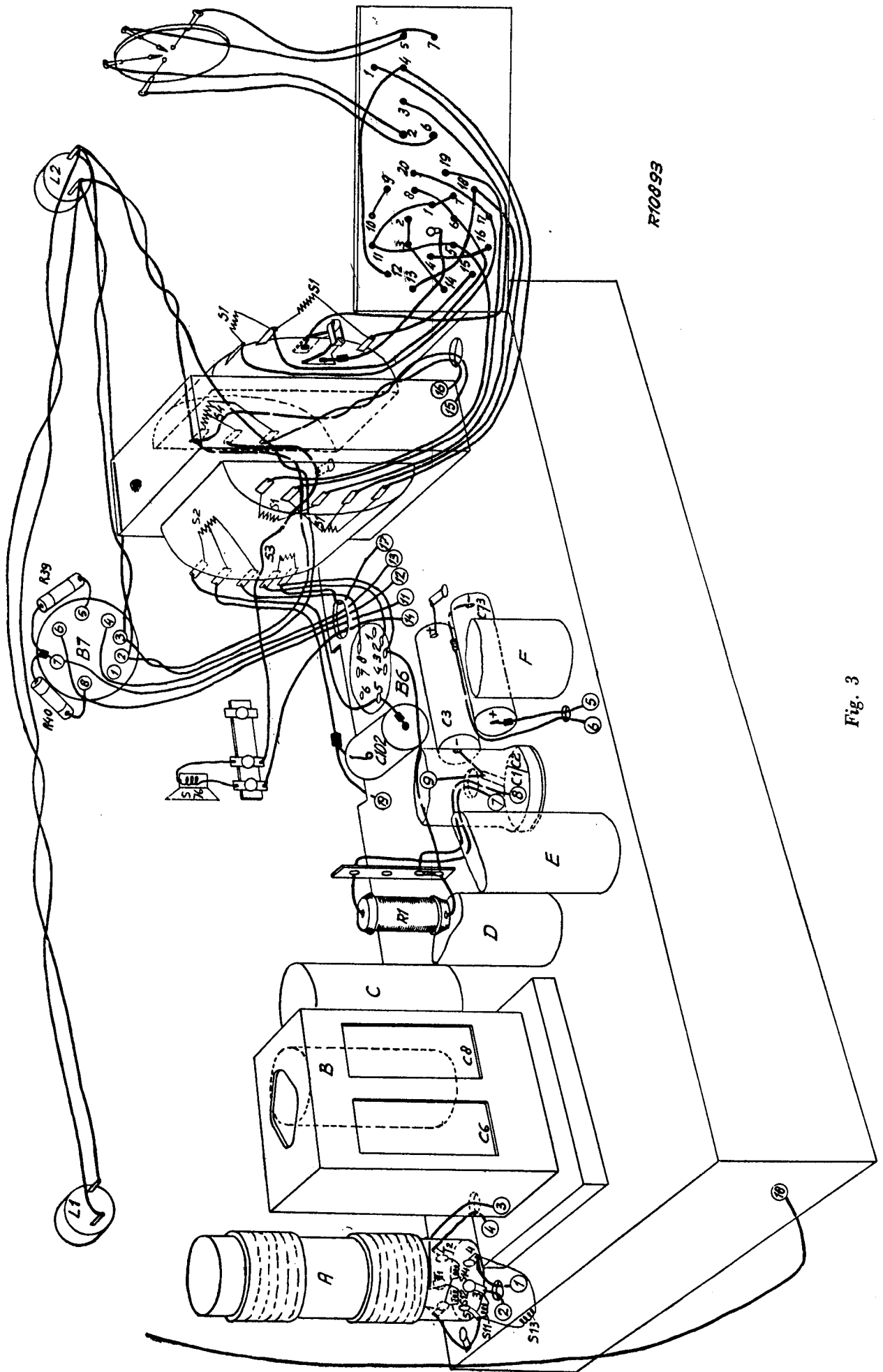


Fig. 3

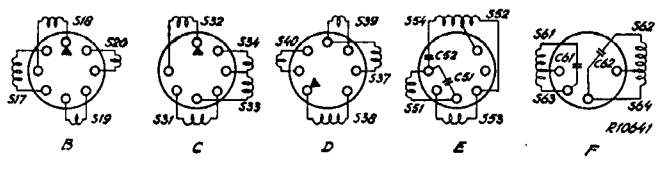
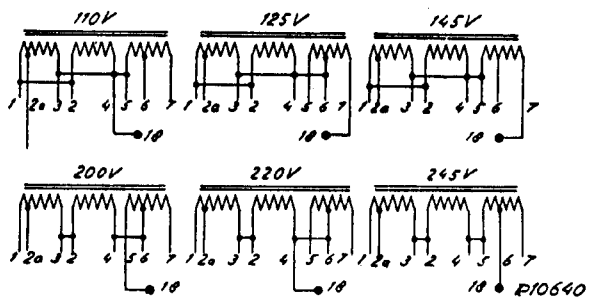
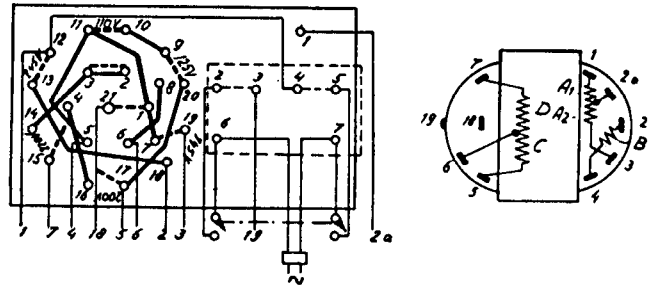
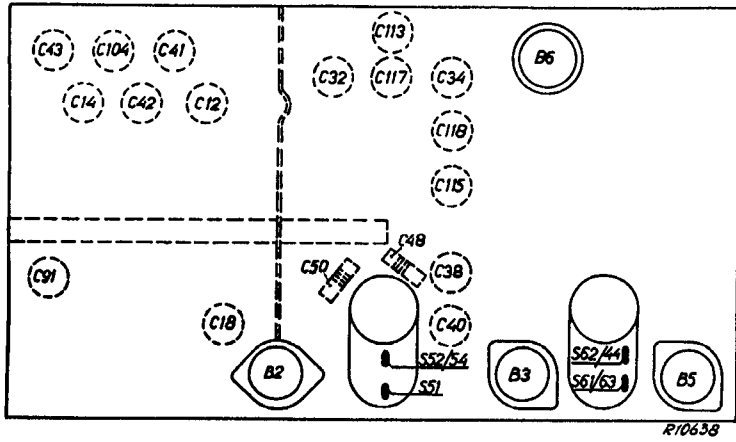


Fig. 4

Fig. 8

- B2 + B3
- 16
- ECH 21
- B5
- 77
- EBL 21
- B 6
- 61
- AZ 1
- B7
- 58
- EM 4

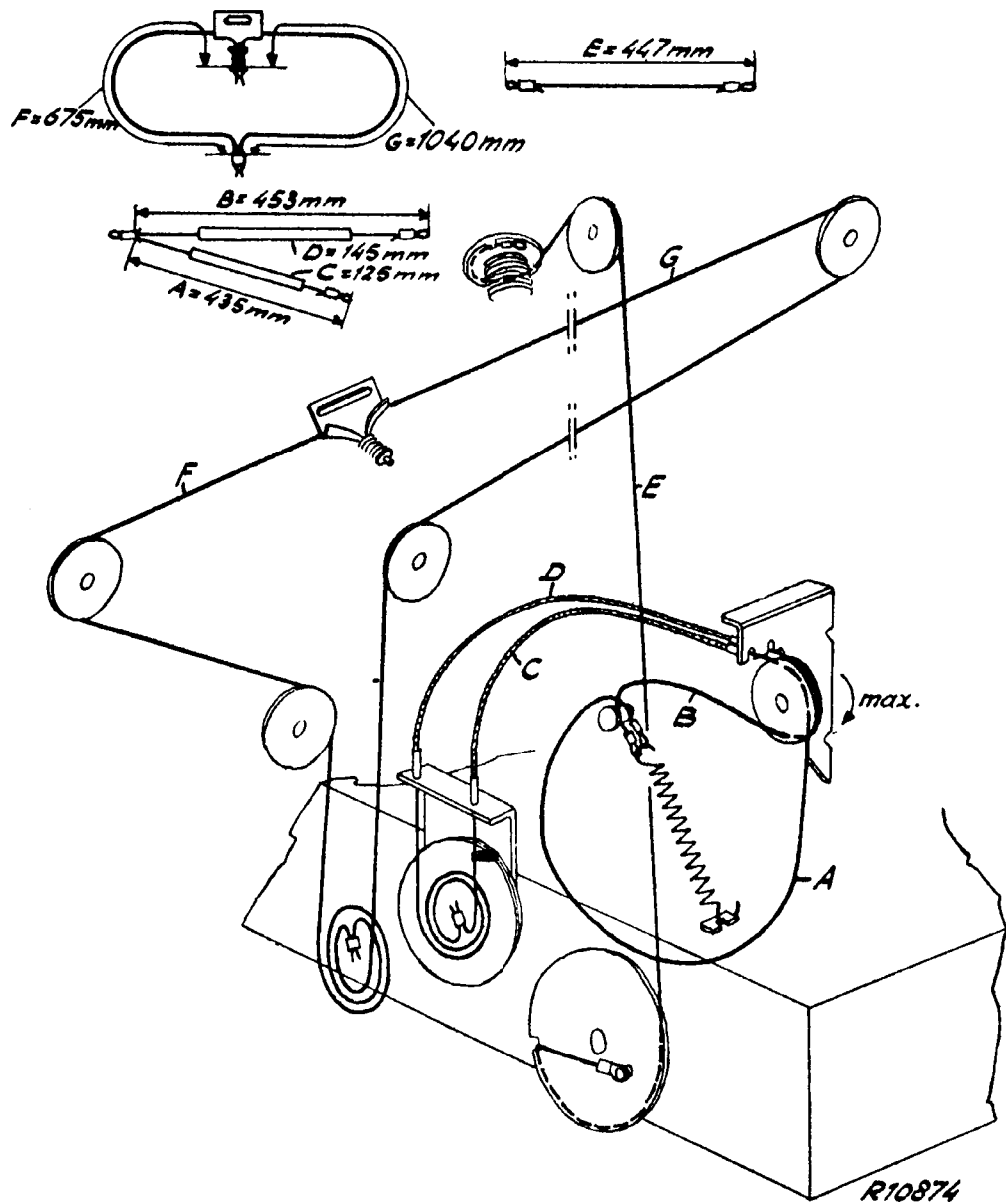


Fig. 7

